

MF200A 시리즈

내후형 질량 유량계

The best quality and low price

특장점 및 적용

- 마이크로프로세서 컨트롤러 탑재
- 워치-도그 (Watch-dog) 프로그램 내장
- 300:1의 넓은 부하조정(Turn-down)비율
- 높은 정확도 $\pm 1.0\%$ Reading
- 재현성 $\pm 0.15\%$ FS
- 16 x 2 백라이트 LCD 로컬 디스플레이
- 확장된 디스플레이 (순간유량 8 digit, 적산 10 digit)
- 데이터 로거 (순간유량, 적산, 추이성 그래프)
- 24 VDC/VAC, 85-265 VAC의 입력 전원공급
- 4-20 mA, 고-저 경보, 펄스, Modbus 485 출력
- 전면판 부착식 프로그램-키 또는 PC를 이용 프로그램
- 경첩식 커버로 결선 및 설치 및 유지보수 편리
- 유량방향에 대한 센서 및 디스플레이 방향 전환 360 °
- 상황표시 LED (Modbus 485, Pulse, Hi-Lo Alarm)



제품개요

모델 MF200A는 상온차 (Constant Temperature Differential) 기술을 이용한 배관 삽입형 산업용 질량 유량계는 매우 견고하게 설계된 내후형 유량계로서 모든 산업에 있어서 프로세스에서의 공기 및 개스의 유량을 측정합니다. 온도 및 압력에 대한 보상이 요구되지 않기 때문에 MF200A시리즈 배관 삽입형 산업용 질량유량계는 설치비용이 절감되고 시스템의 정확도가 광범위하게 증가됩니다. 메터는 용이하게 설치 및 최소 가동 중단시간으로 쉽게 교체되며 우수한 장시간 프로세스 재생성 및 용이한 유지보수성을 제공합니다.

MF200A 배관 직결형 산업용 질량유량계는 플랜지 또는 NPT 핏팅에 의하여 접속이 가능하며 최소 1/4-인치 배관에서 부터 8-인치 배관에 연결할 수 있으며 삽입형 산업용 질량유량계는 플랜지 또는 컴프레이션 핏팅에 의하여 접속이 가능하며 최소 1.5-인치 배관에서 부터 그 이상의 파이프에 삽입이 가능합니다.

MF200A시리즈 질량유량계는 상온차기술 (Constant Temperature Differential Technology - Constant dT)을 응용 합니다. 센서는 두 개로 구성되어 있으며 기준 RTD는 개스의 온도를 측정하고 전자부는 예열된 발열소자를 개스 온도 이상으로 가열합니다. 개스 온도 와 가열된 엘레먼트 사이의 상온차(cdT)를 유지하는 것은 전자부의 역할 입니다.

질량유량이 증가함에 따라 증가된 개스 분자들은 가열된 센서로부터 더욱 많은 열을 빼앗아 갑니다. 전자부는 이러한 온도 감소를 측정하고 상온차 (Constant Temperature Differential)를 유지하기 위하여 추가적인 전압을 인가합니다.

따라서 MF200A의 가열된 센서에 공급된 전압의 총량은 질량유량비 (Mass Flow Rate)에 비례적입니다.

▶ 성능사양

- 유량 정확도
 - ±1.0 % Reading
 - 삽입형 직관부길이 10x ID(상류측), 5xID (하류측).
- 유량 재현성
 - ±0.15 % Full Scale
- 유량 응답시간
 - 0.9 sec (1 time constant to 63% of final value)
- 적용개스
 - Air, Argon, Nitrogen, Oxygen, Methane, Propane, Butan
 - Carbon Dioxide, Butane, Natural Gas, Digester Gas
 - Hydrogen, Ammonia, Mixed Gas, Others

- 온도 범위
 - 표준센서 : -40 ~ 121 °C (-40 ~ 250 °F)
 - 고온센서 : - 0 ~ 204 °C (32 ~ 400 °F)
 - 초고온센서: - 0 ~ 370 °C (32 ~ 723 °F)
 - 외함 : -40 ~ 70°C(-40~158°F) 디스플레이 무
 - 0 ~ 60°C (32~140°F) 디스플레이 유
- 입력 전원공급기
 - 표준사양 : 24 VDC 0.25 Amp
 - 선택사양 : 85 ~ 250 VAC 50/60 Hz 10 watts
 - 낙뢰 보호장치 내장
 - DC전원공급 역극성 보호 및 작동
- 출력
 - 4-20 mA, 0-5 VDC, 경보, 펄스, Modbus RTU
 - HART, Foundation Fieldbus, Profibus PA/DP

▶ 운전사양

- 측정 유량 단위
 - Nm3/hr, Nm3/min, Kg/day, Kg/hr, Kg/min, Kg/sec
 - SCFM, SCFH, Lb/day, Lb/hr, Lb/min, Lb/sec
 - NLPH, NLPM, SLPM, SMPS, NMPS, SFPM

파이프사이즈	Nm3/hr	SCFM
0.25 inch	0 - 27	0 - 16
0.5 inch	0 - 82	0 - 48
0.75 inch	0 - 204	0 - 120
1.0 inch	0 - 326	0 - 192
1.25 inch	0 - 564	0 - 332
1.5 inch	0 - 760	0 - 450
2.0 inch	0 - 1280	0 - 750
2.5 inch	0 - 1855	0 - 1090
3.0 inch	0 - 2720	0 - 1600
4.0 inch	0 - 4893	0 - 2880
6.0 inch	0 - 10870	0 - 6400

참고 : 기준개스 공기 표준조건 Nm3/hr : 0°C 1 atm
표준조건 SCFM : 70°F 1 atm

- 개스 압력 (최대)
 - NPT 500 psig (34.5 barg)
 - 150# 플렌지 230 psig (16 barg)
 - 참고 : 압력비는 38°C (100°F) 기준

▶ 물리적사양

- 센서 재질
 - 표준사양 : 316 Stainless Steel
 - 선택사양 : Hastelloy-C 276
- 외함 : 내후형 NEMA 4X, , IP65 등급
 - 비위험지역설치
 - 선택사양: 리모트 NEMA 4X, 내후형, J-BOX
- 리모트 케이블
 - 5 가닥 심선 쉴드케이블, 2.0 Sq 최대 100 m

▶ 치수사양

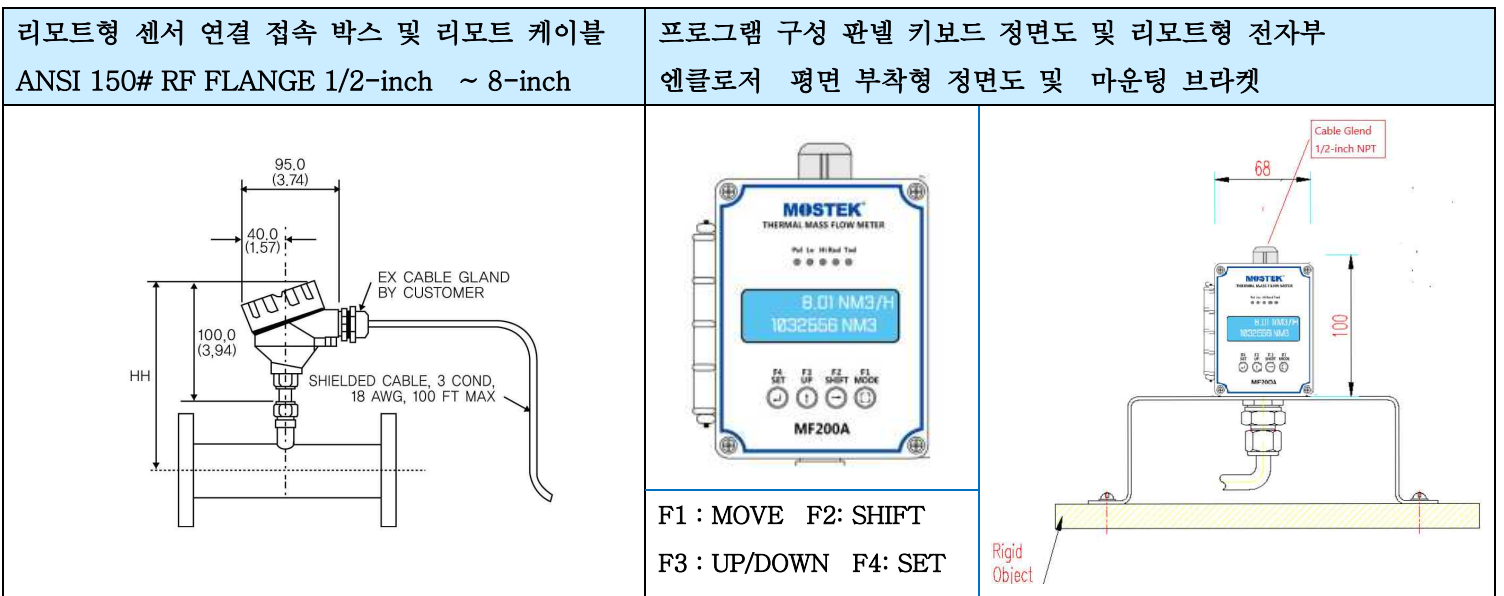
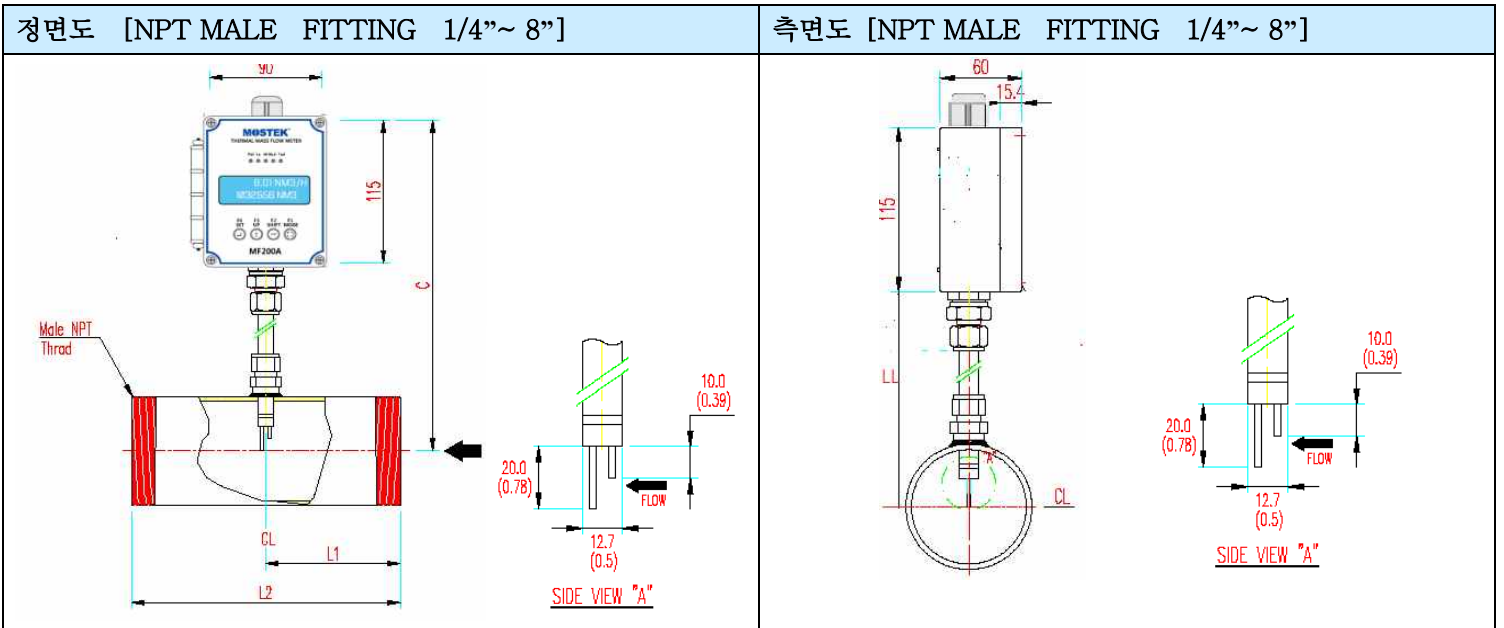
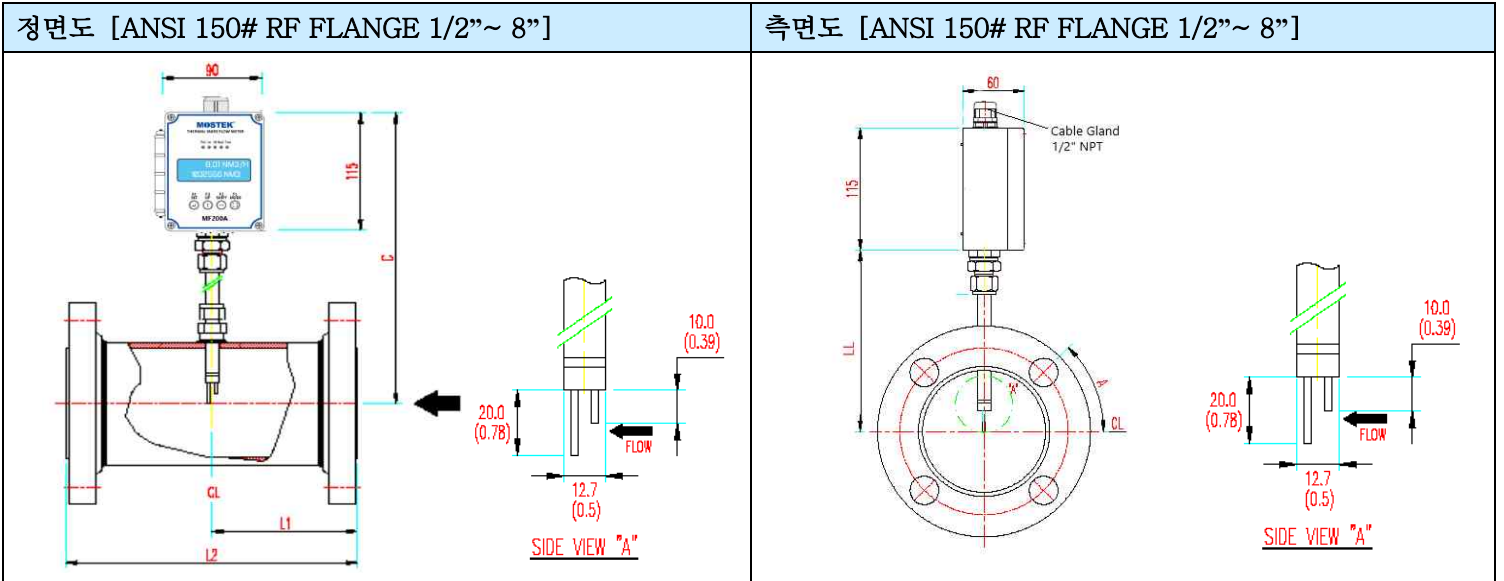
배관 직결형 유량계 치수 단위 cm (괄호안 inch)			
배관규격	L2	C	HH
0.25 inch	15.0(5.9)	25.0(9.8)	20.0(7.9)
0.5 inch	30.0(11.8)	25.0(9.8)	20.0(7.9)
0.75 inch	30.0(11.8)	25.0(9.8)	20.0(7.9)
1.0 inch	30.0(11.8)	25.0(9.8)	20.0(7.9)
1.25 inch	30.0(11.8)	25.0(9.8)	20.0(7.9)
1.5 inch	30.0(11.8)	25.0(9.8)	20.0(7.9)
2.0 inch	30.0(11.8)	25.0(9.8)	20.0(7.9)
2.5 inch	45.0(17.7)	27.0(10.6)	22.0(8.7)
3.0 inch	45.0(17.7)	27.0(10.6)	22.0(8.7)
4.0 inch	45.0(17.7)	27.0(10.6)	22.0(8.7)
6.0 inch	60.0(23.6)	30.0(11.8)	25.0(9.8)

유량계 정면도 [COMPRESSION FITTING TYPE]	유량계 측면도 [COMPRESSION FITTING TYPE]

리모트형 유량계 프로브 및 접속박스	리모트형 전자부 엔클로저 벽면 부착형 마운팅 브라켓

리모트형 파이프 부착형 및 마운팅 브라켓(수평배관)	리모트형 파이프 부착형 및 마운팅 브라켓 (수직배관)

▶ 성능의 개선과 품질의 향상을 위하여 사전 예고 없이 변경될 수 있습니다.



성능의 개선과 품질의 향상을 위하여 사전 예고 없이 변경될 수 있습니다.

제품코드		MF200A	배관 직경형 질량 유량계		
부가코드 1	유량계 몸체 사이즈 (FLANGE 또는 PIPE THREAD 선택)	025F	025P	1/4" 316S ANSI 150# RF	1/4" 316SST PIPE NPT MALE
		050F	050P	1/2" 316S ANSI 150# RF	1/2" 316SST PIPE NPT MALE
		075F	075P	3/4" 316S ANSI 150# RF	3/4" 316SST PIPE NPT MALE
		100F	100P	1" 316S ANSI 150# RF	1" 316SST PIPE NPT MALE
		150F	150P	1-1/2" 316S ANSI 150# RF	1-1/2" 316SST PIPE NPT MALE
		200F	200P	2" 316S ANSI 150# RF	2" 316SST PIPE NPT MALE
		250F	250P	2-1/2" 316S ANSI 150# RF	2-1/2" 316SST PIPE NPT MALE
		300F	300P	3" 316S ANSI 150# RF	3" 316SST PIPE NPT MALE
		400F	400P	4" 316S ANSI 150# RF	4" 316SST PIPE NPT MALE
		600F	600P	6" 316S ANSI 150# RF	6" 316SST PIPE NPT MALE
800F	800P	8" 316S ANSI 150# RF	8" 316SST PIPE NPT MALE		
부가코드 2	센서 및 유량계 몸체 재질	SM1	316 Stainless Steel		
		SM2	Hastelloy C-276		
부가코드 3	센서 온도	ST1	Standard Sensor -40 ~ 121°C (-40 ~ 250 °F)		
		ST2	High Temp Sensor 0 ~ 204°C (32 ~ 400 °F) <i>E3,E4 Only</i>		
		ST3	Ultra High Temp Sensor 0 ~ 343°C (32 ~ 650 °F) <i>E3,E4 Only</i>		
부가코드 4	전자부 엔클로저	E1	Local NEMA 4X enclosure , 24 VDC Powered		
		E2	Local NEMA 4X enclosure , 85 ~ 250 VAC Powered		
		E3	Remote NEMA 4X enclosure , 24 VDC Powered, no cable		
		E4	Remote NEMA 4X enclosure ,85 ~ 250 VAC Powered, no cable		
부가코드 5	로컬 디스플레이	D0	None		
		D1	16 x 2 Alphanumeric Backlit LCD Display		
부가코드 6	출력신호	OP1	4~20 mA, Mosbus 485 RTU, Pulse, Hi-Lo Alarm		
		OP2	4~20 mA, HART, Pulse, Hi-Lo Alarm		
		OP3	Foundation Fieldbus		
		OP4	Profibus PA		
		OP5	Profibus DP		
부가코드 7	리모트 엔클로저 마운팅 브라켓 <i>(E3, E4Option Only)</i>	MW000	Wall Mounting Bracket	MS000	Top Surface Mounting
		MPH05	1/2" Pipe-Horizontal	MPV05	1/2" Pipe-Vertical
		MPH10	1" Pipe-Horizontal	MPV10	1" Pipe-Vertical
		MPH20	1" Pipe-Horizontal	MPV20	1" Pipe-Vertical
부가코드 8	교정	GC1	Air, N2 : MF less than 2040 NM3H (1200 SCFM)		
		GC2	Air, N2 : MF above than 2040 NM3H (1200 SCFM)		
		GC3	Ar,CO2, H2, CH4, Natural Gas, O2: MF < 1700 NM3H		
		GC4	Ar,CO2, H2, CH4, Natural Gas, O2: MF > 1700 NM3H		
		GC5	CO,He, Ammonia, Propane, Digester Gas : MF < 1700 NM3H		
		GC6	CO,He, Ammonia, Propane, Diagester Gas: MF > 1700 NM3H All		
		GC7	other Gases		
부가코드 9	선택사양	1010	Remote Cable 3 conductor w/ shield 2.0 sq (100 meter max)		

제품코드		MF200A	배관 삽입형 질량 유량계		
부가코드 1	유량계 프로브 길이 (80L 이상 공장 상당)	10L	Insertion Meter with 10 cm 316 SST material		
		20L	Insertion Meter with 20 cm 316 SST material		
		30L	Insertion Meter with 30 cm 316 SST material		
		40L	Insertion Meter with 40 cm 316 SST material		
		50L	Insertion Meter with 50 cm 316 SST material		
		60L	Insertion Meter with 60 cm 316 SST material		
		80L	Insertion Meter with 80 cm 316 SST material		
		부가코드 2	센서 및 프로브 재질	SM1	316 Stainless Steel
SM2	Hastelloy C-276				
부가코드 3	센서 온도	ST1	Standard Sensor -40 ~ 121℃ (-40 ~ 250 °F)		
		ST2	High Temp Sensor 0 ~ 204℃ (32 ~ 400 °F) <i>E3,E4 Only</i>		
		ST3	Ultra High Temp Sensor 0 ~ 343℃ (32 ~ 650 °F) <i>E3,E4 Only</i>		
부가코드 4	전자부 엔클로저	E1	Local NEMA 4X enclosure , 24 VDC Powered		
		E2	Local NEMA 4X enclosure , 85 ~ 250 VAC Powered		
		E3	Remote NEMA 4X enclosure , 24 VDC Powered, no cable		
		E4	Remote NEMA 4X enclosure, 85 ~ 250 VAC Powered, no cable		
부가코드 5	로컬 디스플레이	D0	None		
		D1	16 x 2 Alphanumeric Backlit LCD Display		
부가코드 6	출력신호	OP1	4~20 mA, Mosbus 485 RTU, Pulse, Hi-Lo Alarm		
		OP2	4~20 mA, HART, Pulse, Hi-Lo Alarm		
		OP3	Foundation Fieldbus		
		OP4	Profibus PA		
		OP5	Profibus DP		
부가코드 7	프로세스 접속 마운팅 악세서리	MA	1/2"(ID)-1/2"(OD) 316 SST Compression Fitting		
		MB	1/2"(ID)-3/4"(OD) 316 SST Compression Fitting		
		MC	1/2"(ID)-1"(OD) 316 SST Compression Fitting		
		MD	1" Flange Mounting		
		MZ	Others On Request		
부가코드 8	리모트 엔클로저 마운팅 브라켓 <i>(E3, E4 Option Only)</i>	MW000	Wall Mounting Bracket	MS000	Top Surface Mounting
		MPH05	1/2" Pipe-Horizontal	MPV05	1/2" Pipe-Vertical
		MPH10	1" Pipe-Horizontal	MPV10	1" Pipe-Vertical
		MPH20	1" Pipe-Horizontal	MPV20	1" Pipe-Vertical
부가코드 9	교정	GC1	Air, N2 : MF less than 2040 NM3H (1200 SCFM)		
		GC2	Air, N2 : MF above than 2040 NM3H (1200 SCFM)		
		GC3	Ar,CO2, H2, CH4, Natural Gas, O2: MF < 1700 NM3H		
		GC4	Ar,CO2, H2, CH4, Natural Gas, O2: MF > 1700 NM3H		
		GC5	CO,He, Ammonia, Propane, Digester Gas : MF < 1700 NM3H		
		GC6	CO,He, Ammonia, Propane, Diagester Gas: MF > 1700 NM3H		
		GC7	All other gases		
부가코드 10	선택사양	1010	Remote Cable 3 conductor w/ shield 2.0 sq (100 meter max)		